

# ADOUCCISSEUR SIMPLEX

## VANNE CLACK WS1 TIMER CI



Préserver toutes vos installations sanitaire, chauffages, climatisations et de process industriels contre l'entartrage est une nécessité avec l'adoucisseur **CLACK WS1 timer CI** qui assurera une longévité maximale à tous vos appareils grâce à sa capacité qui permet de traiter l'eau sur des plages de débit jusqu'à **6 m<sup>3</sup>/h à TH 0°f**.

- Microprocesseur évolué : réglages facilement accessibles sur le panneau de commande CI.
- Détassage et saumurage adapté pour des bouteilles allant jusqu'à 21" de diamètre
- Régénération à co-courant
- Sauvegarde de l'heure pendant 24 heures lors d'une coupure de courant
- Le design hydraulique de cette vanne est optimisé pour réduire les pertes de charges, permettant des débits de détassage élevés
- Remplissage du bac à sel en eau traitée
- Historique de la vanne depuis la mise en service (nombre de jours, nombre de régénérations, quantité d'eau traitée, erreurs...)
- Diagnostic de fonctionnement sur les 63 derniers jours (quantité d'eau traitée chaque jour, date de la dernière régénération...)



- Affichage du débit de pointe
- Bouteille en composite
- Précision de décomptage de 1 lpm à 129 lpm (option volumétrique) + 5%

**La qualité et la fiabilité au service de la performance**

Un bureau d'étude à vos côtés pour vous apporter une solution adaptée à chaque besoin.



# VANNE CLACK WS1 TIMER CI

CARACTERISTIQUE TECHNIQUES	
Débit de la VANNE seule avec 3.5 bar sur l'entrée	Standard
Entrée / Sortie BSP Conique	1"
En continu (Delta P de 1 bar)	6.2 m <sup>3</sup> /h
Détassage maxi (Delta P de 1,8 bar)	6.3 m <sup>3</sup> /h
Matériau	Noryl



Tous nos adoucisseurs sont composés en configuration de base :

D'un bac à sel équipé d'un aircheck avec flotteur double sécurité en 3/8" (F6) avec un plancher PVC (à partir de 75 L), un contrôleur externe de débit à l'égout, un transfo 12V, un tube distributeur en 32 mm monté dans la bouteille, une résine agréée alimentaire, 2 m de tuyau de vidange avec collier de serrage, mixing intégré.

Pression de service de 2 à 8 bar - température d'utilisation de 2 à 40°C

**Option :** By-pass, raccords en 1", plancher pour le 50L, vanne de fermeture externe NBP pour CI 1" MF (NB), 2 flexibles.

Code Volumétrique	4305055084 14F6	4305055084 16F6	4305055084 20F6	4305055084 25F6	4305055084 30F6	4305055084 50F6	4305055084 75F6PS	4305055084 100F6PS	4305055084 150F6PS	4305055084 175F6PS	4305055084 225F6PS
Litres de résines en L	14	16	20	25	30	50	75	100	150	175	225
Type de bouteille	10X16	7X35	8X35	9X35	10X35	10X54	13X54	14X65	16X65	18X65	21X60
Poids de silex en KG	0	0	0	0	0	0	7	9	12	25	50
Capacité bac à sel en L	35 carré	100	100	100	100	150	200	200	300	400	400
Capacité °F.m <sup>3</sup> @ 150gr NaCl / l	77	88	110	137	165	275	412	550	825	962	1237
Consommation de sel	2.1	2.4	3	3.75	4.5	7.5	11.2	15	22.5	26.2	33.9
Débit Nominal m <sup>3</sup> / h	0.7	0.8	1	1.3	1.5	3.5	4.3	5	5.2	5.7	6
Débit de pointe m <sup>3</sup> / h	0.8	0.9	1.2	1.5	1.8	5	6	7	7	7	7

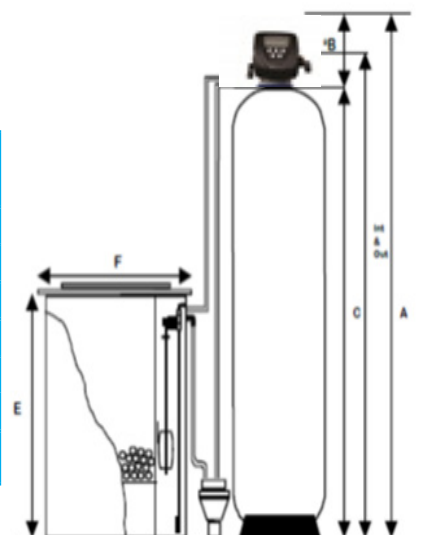
Départ de la régénération retardée peut-être réglée 2h du matin

Maximum 210 minutes

Chronométrique / 1-28 jours entres chaque régénération

Volumétrique/ 0,2 - 2000 m<sup>3</sup> maximum de capacité

Litres de résines	14	16	20	25	30	50	75	100	150	175	200
Dimension en mm											
A	617	1094	1095	1095	1096	1564	1564	2020	2020	2080	1830
Ø Bouteille	257	184	208	233	257	334	334	369	406	469	552
C	427	903	904	905	905	1374	1374	1830	1830	1890	1640
IN / OUT	477	953	954	955	955	1424	1424	1880	1880	1940	1690
E	440	680	680	680	680	800	800	980	975	975	900
F	310	467	467	467	467	530	530	555	685	685	860
Poids KG **	40	45	55	62	70	100	180	210	370	500	580



\* variable selon les composants

\*B: hauteur de la vanne : 190