

CIRCULATEUR CIR20/32

Présentation générale

**Circulateur pour
Centrales de Filtration
GLW BFH01 & GLW BFH01A**



Circulateur à faible consommation d'énergie (**Qualifiés ERP**) certifié **2006/95/EC**
Index EEI < 0,21

Hm Maxi 7,6m Débit Maxi: 4m³/H

Ce **Circulateur professionnel** est conçu pour tout **système de circulation d'eau en boucle fermée** pour:

Les circuits de **chauffage**, de **refroidissement** et les circuits **industriels**

Le corps de la pompe est en **acier moulé traité**; **l'axe** est en **acier inox**; **les pales** sont en **polypropylène**; **le rotor** est **noyé** et **les roulements** sont en **carbone**

Le moteur est **protégé**

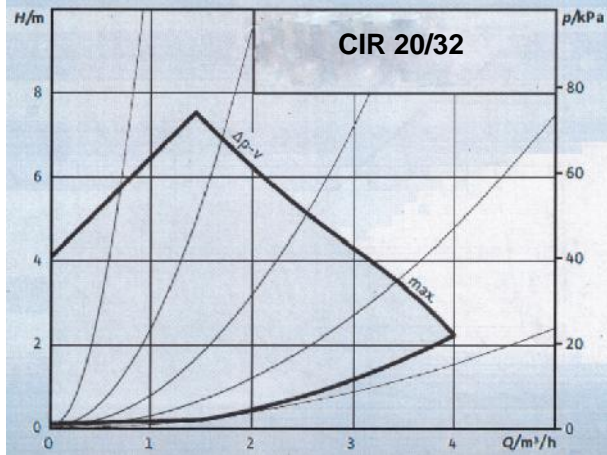
L'adaptation des performances hydrauliques est **automatique** selon le mode de fonctionnement choisi à savoir:

Mode p-V (Variable) ou Vitesse constante (3 vitesses 1-2-3)

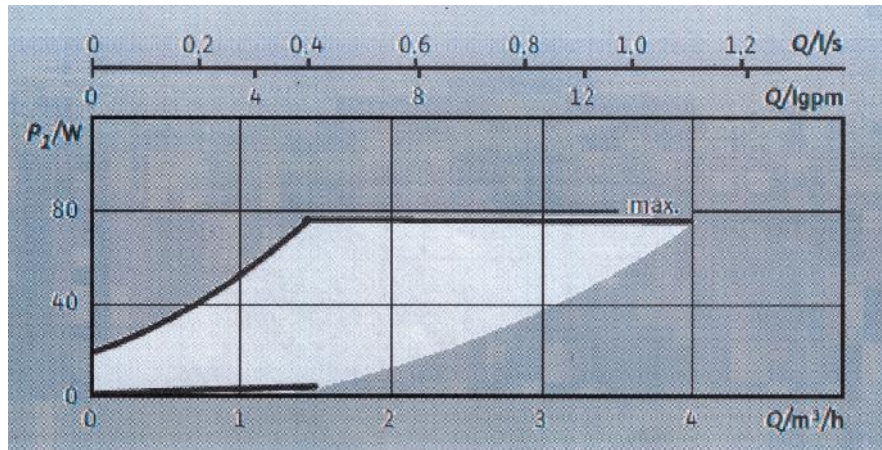
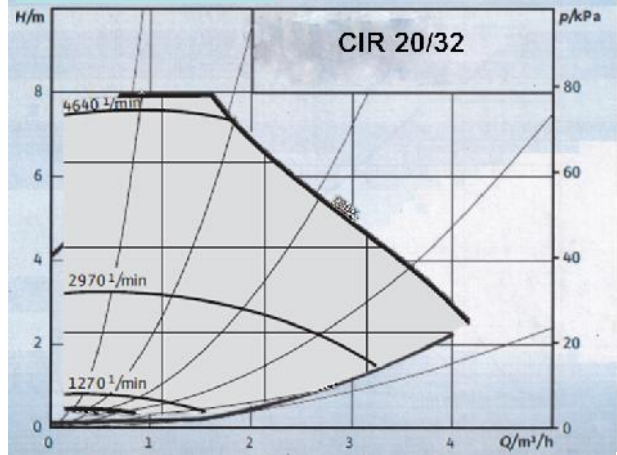
CIRCULATEUR CIR 20-32

Présentation Technique

$\Delta p-v$ (variable)



Vitesse variable I II III



Caractéristiques moteur

Vitesse: 800 / 4770 t/mn Consommation: 4-75W
Intensité: 40-600mA Classe de protection: IPx4D Isolation F

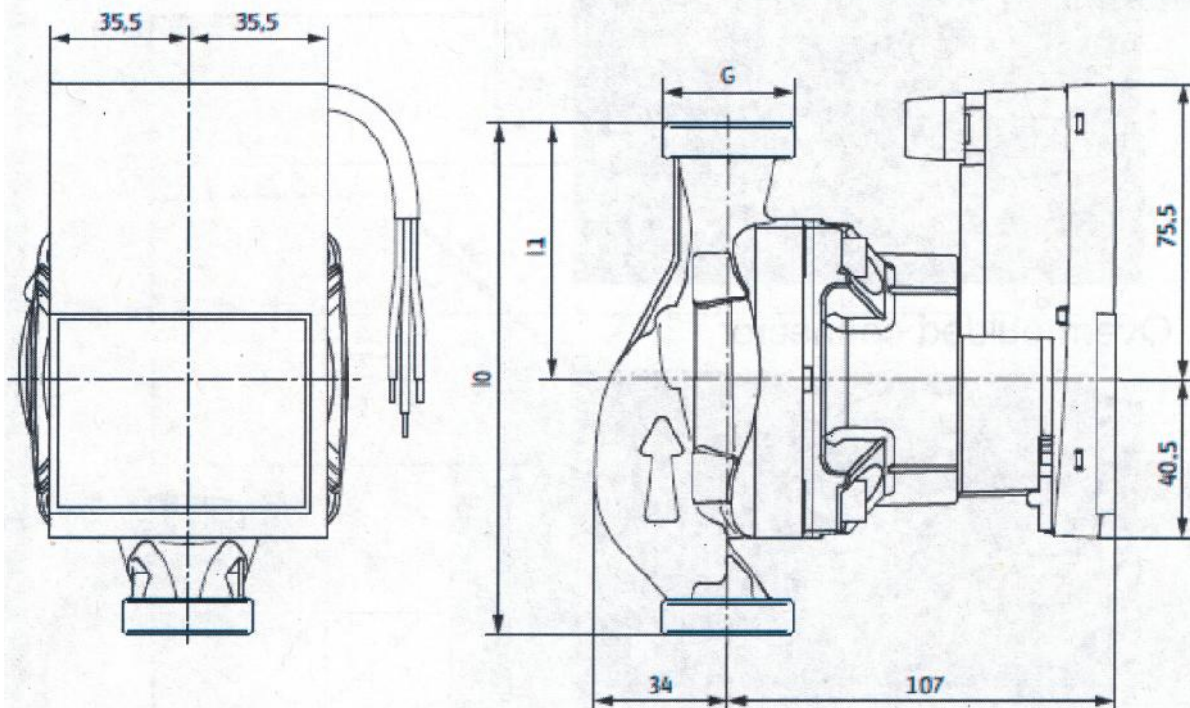
Hauteur d'aspiration minimum à 50/95°C : 0,5/4,5m

Certifications européennes

Electromagnétique EN61800-3 Interférences: EN61000-6- 1;2;3 & 4

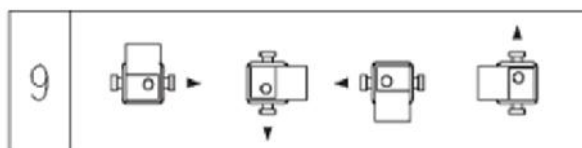
CIRCULATEUR CIR 20-32

Dimensions



Diamètre E/S G >> raccord union	Hauteur hors tout Lo	Hauteur L1
2" >> 1 1/4"	180	90

Positions de montage possibles



Alimentation: **230V** Pression service: **6 bars** Température du fluide: **5°C-110°C**