



CORPS DE FILTRE A POCHE - SERIE LBVS 12 BAG HOUSING - LBVS 12 RANGE



- Corps de filtre recevant un filtre poche standard - Taille 20
- *Single bag housing for standard bags size 20*
- Fermeture rapide par étrier
- *V-Clamp closure for quick maintenance*
- Vidange totale par le fond
- *Bottom outlet permits complete drainage*
- Pieds ajustables
- *Adjustable legs*
- Pression de service maxi : 6 bar - T° maxi : 60°C
- *Max. working pressure : 6 bar - Max T° : 60°C*
- Matière : acier inox 316L
- *316L stainless steel construction*
- Joint nitrile (option : Viton)
- *Cover O-ring : nitrile (option : viton)*
- Accessoires : dispositif anti-retour, bougies magnétiques, réducteur de volume
- *Accessories : non return device, magnetic candles, volume reducer*

DEBIT MAXIMUM CONSEILLE EN M³/H MAXI FLOWRATE IN M³/H

Modèle <i>Model</i>	Taille du filtre poche <i>Filter bag size</i>	Débit <i>Flowrate</i>
LBVS 12	20	30

- Débit conseillé pour une perte de charge de 0,1 bar
- Viscosité équivalente à celle de l'eau
 - Filtre poche feutre de 1 à 100 µm
 - Filtre poche monofilament de 5 à 1000 µm
- Recommended flowrate for a pressure drop of 0,1 bar*
- *Viscosity equivalent to water*
 - *Felt filter bag from 1 to 100 µm*
 - *Monofilament filter bag from 5 to 1000 µm*

DESIGNATION ORDERING INFORMATION

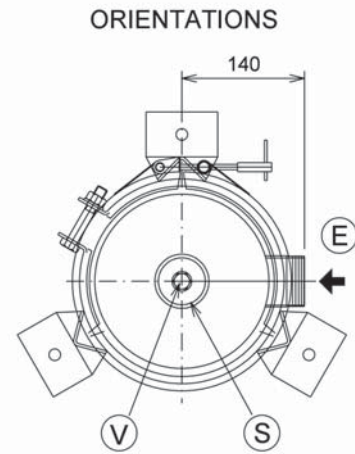
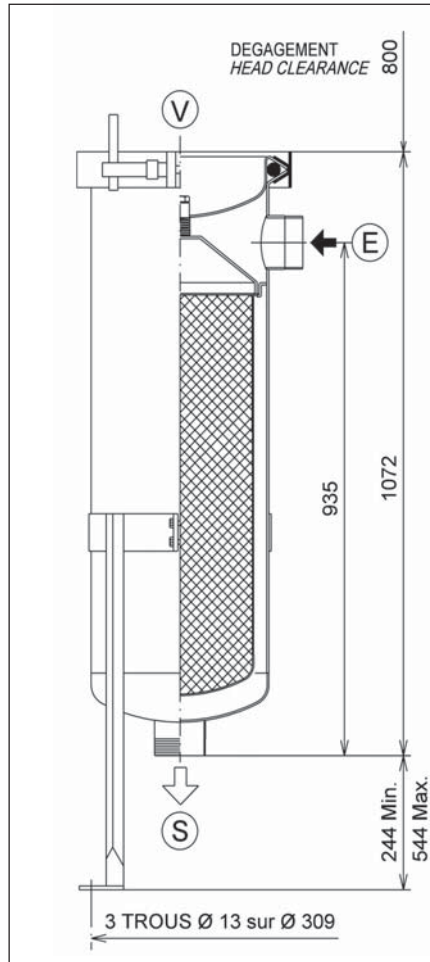
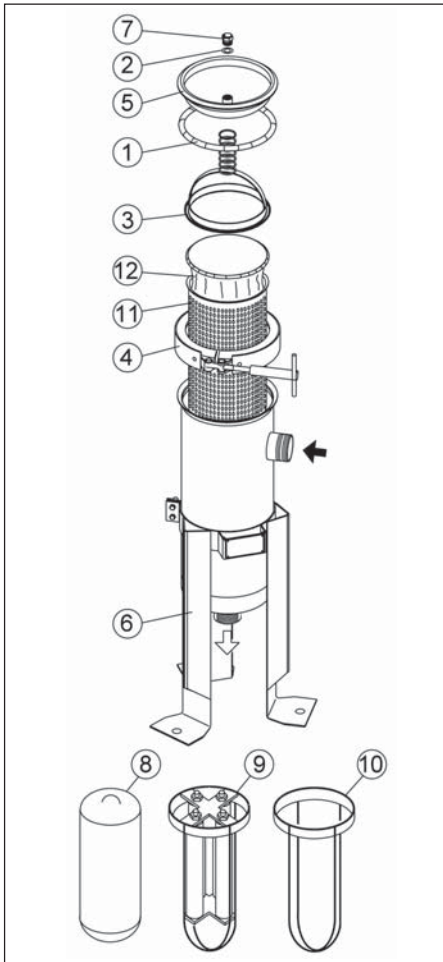
LBVS 12

Série
Serie

Taille / *Size* :

12 = Filtre poche taille 20
Filter bag size 20

CORPS DE FILTRE A POCHE SERIE LBVS 12 - BAG HOUSING LBVS 12 RANGE



DIMENSIONS - ENTREE/SORTIE DIMENSIONS - INLET/OUTLET

Entrée / Sortie Inlet / Outlet (E) (S)	2" Gaz / BSP
Event Vent (V)	3/8" Gaz / BSP

POIDS / WEIGHT VOLUME / VOLUME

30 Kg	29 L
-------	------

Liste de composants / Parts List

REP/POS	Qté/Qty	DESIGNATION	MATIERE/MATERIAL	CODE/PART NUMBER
3	1	Dispositif appui poche / Bag Hold-Down	316 L	3DAPO18S6
4	1	Collier de serrage / Clamp	Inox / S.S.	2CSLBVS12S4
5 - 7	1	Couvercle avec bouchon d'évent Cover flange with Vent port	316 L	3CVLBVS12S6
6	1	Piètement / Support legs	Inox / S.S	3PDPIDLBVSS
8	1	Réducteur de volume / Volume reducer	316 L	3RVPO31S6
9	1	Dispositif magnétique avec / Magnetic device with	316 L	
		1 Bougie magnétique / Magnetic candle	316 L	3DMPO31B1S6
		3 Bougies magnétiques / Magnetic candles	316 L	3DMPO31B3S6
		4 Bougies magnétiques / Magnetic candles	316 L	3DMPO31B4S6
10	1	Anti-retour / Non return device	316 L	3ARPO31S6
11	1	Support poche / Restrainer basket	316 L	3SPTPPO31S6UNI
12	1	Poche filtrante / Filter bag		

KIT DE JOINTS DE RECHANGE / SPARE SEAL KIT

REFERENCE KIT	MATIERE/MATERIAL	CONTENU DU KIT / CONTENTS
3KINLBVS12REC	NITRILE (Standard)	2 joints d'évent en fibre REP 2 / 2 Pieces of fiber gasket for vent POS 2 + 2 joints de couvercle REP 1 / 2 pieces of gasket for cover flange POS 1
3KIVLBVS12REC	VITON (Option)	
3KIELBVS12REC	EPDM (Option)	

(*) Document non contractuel, peut être modifié sans préavis, nous consulter pour vérification / Non contractual document, this document can be modified without notice, contact us for checking



PROduits - CHImiques - MATériels

FABRICATION DE PRODUITS DE TRAITEMENT D'EAU - MAINTENANCE ET DEPANNAGE TOUS MATERIELS



Z.I. des Ardoines - 51-53 avenue du Groupe Manouchian - 94400 Vitry-sur-Seine

Tél. : 01.48.86.44.65 - Fax : 01.48.86.40.98 - Email : prochima-segala-s.a@wanadoo.fr