



AU SERVICE DE L'EAU DEPUIS 1976

CORPS DE FILTRE A POCHE - SERIE PO31 BAG HOUSING - PO31 SERIE



- Corps de filtre mono filtre poche - taille 20
- *Single bag housing for filter bag size 20*
- Peut recevoir les filtres poches feutre ou monofilament
- *Can be fitted with felt or monofilament filter bags*
- Acier inox 316L (parties en contact avec le fluide)
- *316L stainless steel construction (wetted parts)*
- Pression de service maxi : 10 bar - T° maxi : 100°C
- *Max. working pressure : 10 bar - Maxi T° : 100°C*
- Joint nitrile (option : Viton)
- *Cover O-ring : nitrile (option : viton)*
- Application : liquides
- *Application : liquids*
- Couvercle articulé à ouverture rapide avec boulons basculants
- *Pivoting quick opening cover with swing bolts*
- Vidange totale par le fond
- *Full bottom drain*
- Peut recevoir un dispositif anti-retour ou un système magnétique
- *A non return device or a magnetic system can be placed inside the bag*

DEBIT MAXIMUM CONSEILLE EN M³/H MAXI FLOWRATE IN M³/H

Modèle <i>Model</i>	Taille du filtre poche <i>Filter bag Size</i>	Débit <i>Flowrate</i>
PO 31 S	20	30

Débit conseillé pour une perte de charge de 0,150 bar

- Viscosité équivalente à celle de l'eau
 - Filtre poche feutre de 1 à 100 µm
 - Filtre poche monofilament de 5 à 1000 µm
- Recommended flowrate for a pressure drop of 0,1 bar*
- *Viscosity equivalent to water*
 - *Felt filter bag from 1 to 100 µm*
 - *Monofilament filter bag from 5 to 1000 µm*

DESIGNATION DES FILTRES ORDERING INFORMATION

Exemple de codification
Example of codification

PO 31 S

Série
Serie

Taille / *Size* :

31 = Filtre Poche taille 20
Filter bag size 20

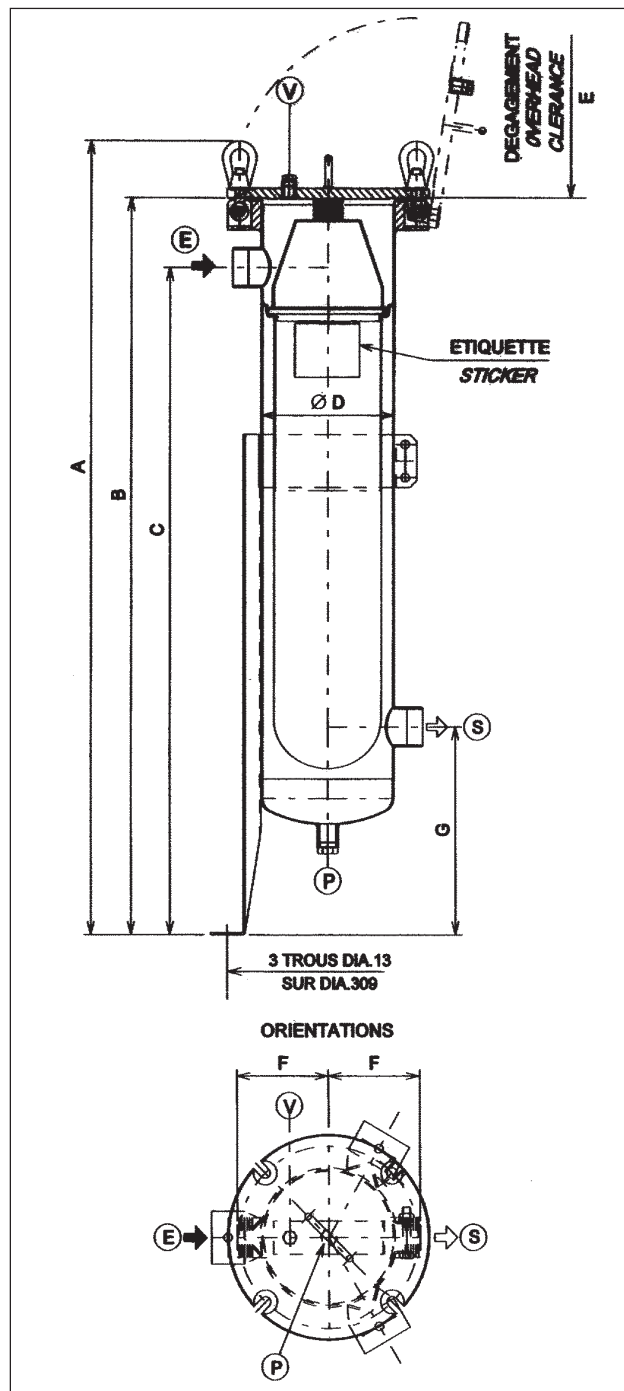
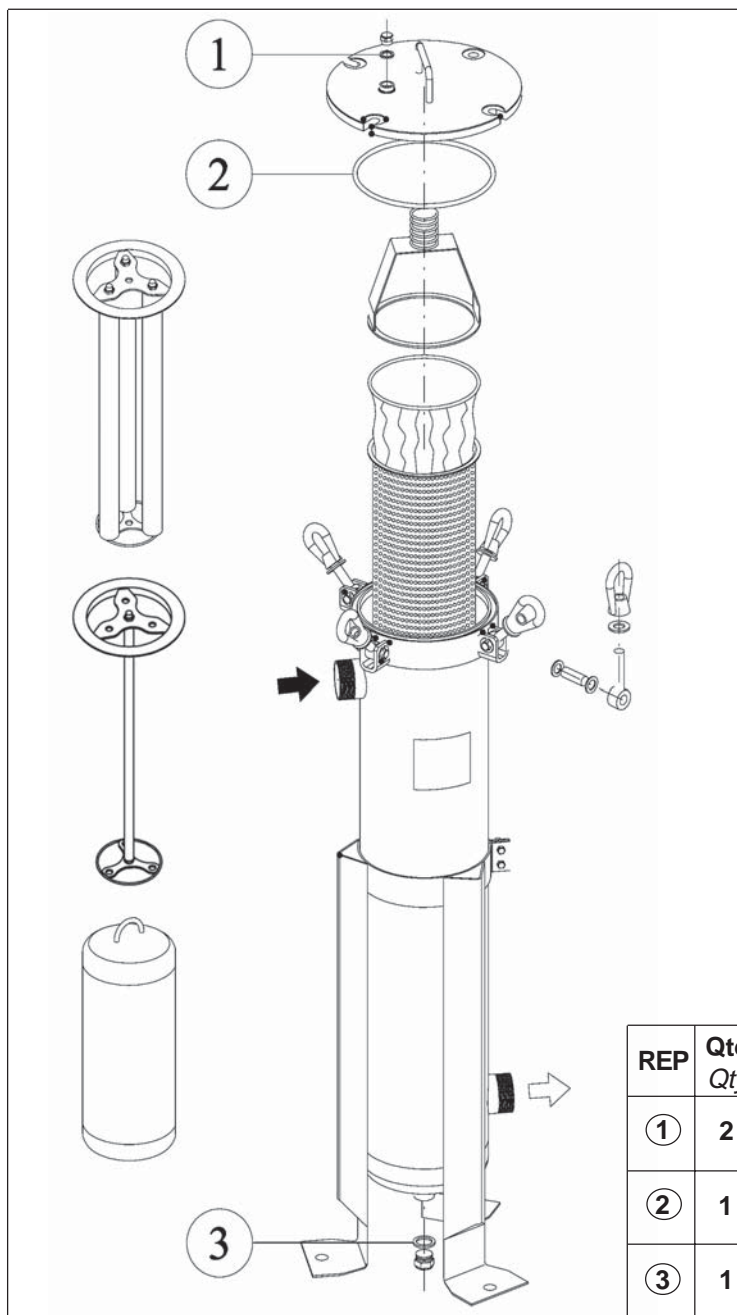
S : Inox 316L / 316L SS

CORPS DE FILTRE A POCHE - SERIE PO31 BAG HOUSING - PO31 SERIE

Modèle Model	A (mm)	B (mm)	C (mm)	D (mm)	E (mm)	F (mm)	G (mm)	Poids Weight (Kg)	Volume Volume (L)
PO31S	1200	1115	1010	204	800	140	273	31	35

DIMENSIONS - ENTREE/SORTIE DIMENSIONS - INLET/OUTLET

Modèle Model	Entrée / Sortie E S	Event Vent V	Purge Drain P
PO31S	2" GAZ / BSP	3/8" Gaz / BSP	3/4" Gaz / BSP



KIT DE RECHANGE / SPARE KIT

REP	Qté Qty	DESIGNATION	MATIERE MATERIAL	CODE ARTICLE PART NUMBER
①	2	JOINT DE COUVERCLE COVER "O" RING	NITRILE	3KINPO18-31SREC
②	1	JOINT (EVENT) GASKET (VENT)	OPTION VITON	3KIVPO18-31SREC
③	1	JOINT (PURGE) GASKET (DRAIN)	OPTION TEFLON	3KITPO18-31SREC

(*) Document non contractuel, peut être modifié sans préavis, nous consulter pour vérification / Non contractual document, this document can be modified without notice, contact us for checking



PROduits - CHImiques - MATériels

FABRICATION DE PRODUITS DE TRAITEMENT D'EAU - MAINTENANCE ET DEPANNAGE TOUS MATERIELS



Z.I. des Ardoines - 51-53 avenue du Groupe Manouchian - 94400 Vitry-sur-Seine

Tél. : 01.48.86.44.65 - Fax : 01.48.86.40.98 - Email : prochima-segala-s.a@wanadoo.fr