



AU SERVICE DE L'EAU DEPUIS 1976

CORPS DE FILTRE A POCHE - SERIE PO7 BAG HOUSING - PO7 SERIE



- Corps de filtre mono filtre poche - taille 07
- *Single bag housing for filter bag size 07*
- Peut recevoir les filtres poches feutre ou monofilament
- *Can be fitted with felt or monofilament filter bags*
- Matière : acier inox 316L
- *316L stainless steel construction*
- Pression de service maxi : 10 bar - T° maxi : 60°C
- *Max. working pressure : 10 bar - Maxi T° : 60°C*
- Joint viton
- *Cover O-ring : viton*
- Application : liquides
- *Application : liquids*
- Fermeture rapide par étrier
- *V-clamp closure for quick maintenance*
- Vidange totale par le fond
- *Full bottom drain*
- Peut recevoir un dispositif anti-retour ou un système magnétique
- *A non return device or a magnetic system can be placed inside the bag*

DEBIT MAXIMUN CONSEILLE EN M³/H MAXI FLOWRATE IN M³/H

Modèle <i>Model</i>	Taille du filtre poche <i>Filter bag Size</i>	Débit <i>Flowrate</i>
PO7	07	10

- Débit conseillé pour une perte de charge de 0,1 bar
- Viscosité équivalente à celle de l'eau
 - Filtre poche feutre de 1 à 100 µm
 - Filtre poche monofilament de 5 à 1000 µm
- Recommended flowrate for a pressure drop of 0,1 bar*
- *Viscosity equivalent to water*
 - *Felt filter bag from 1 to 100 µm*
 - *Monofilament filter bag from 5 to 1000 µm*

DESIGNATION ORDERING INFORMATION

PO 7

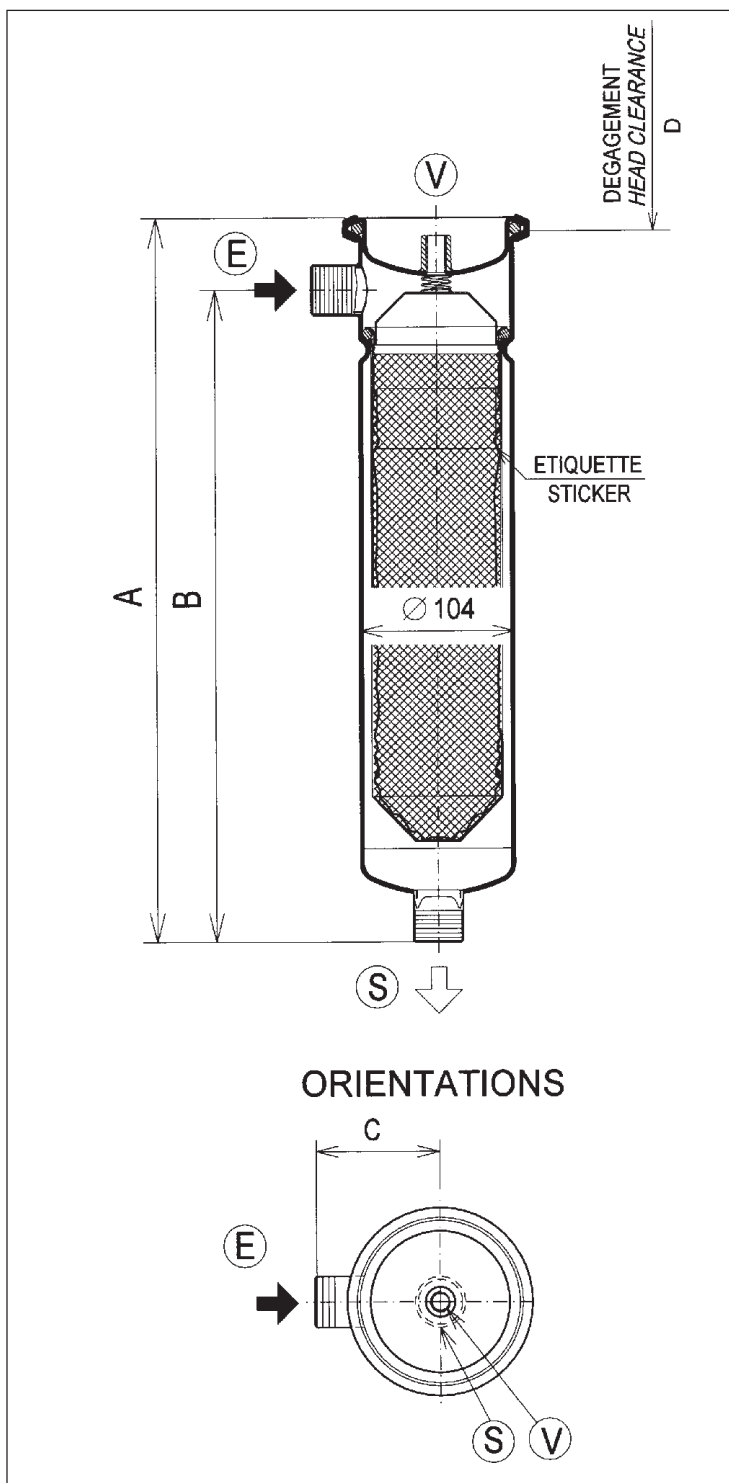
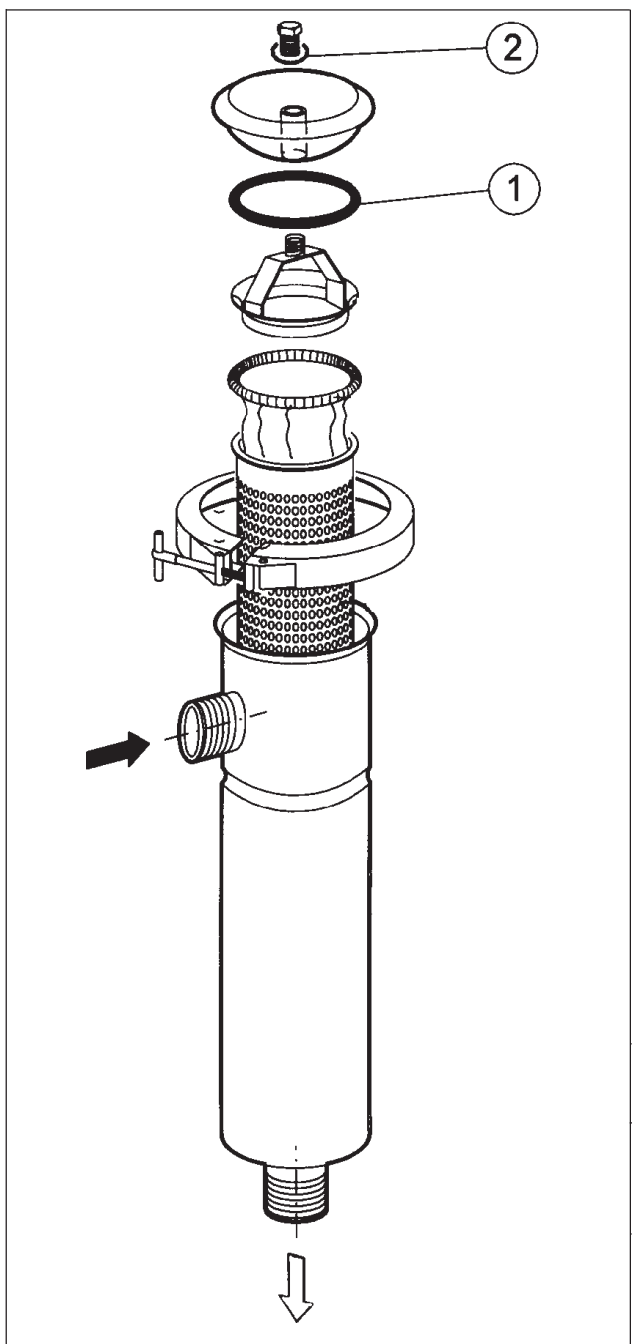
Série _____
Serie

Taille / Size _____
7 = Filtre poche taille 07
Filter bag size 07

Modèle Model	A (mm)	B (mm)	C (mm)	D (mm)	Poids Weight (Kg)	Volume Volume (L)
PO7	505	445	87	400	4	3

DIMENSIONS - ENTREE/SORTIE
DIMENSIONS - INLET/OUTLET

Modèle Model	Entrée / Sortie Inlet / Outlet E S	Event Vent V
PO7	Ø 1"1/2 Gaz	1/4" Gaz



KIT DE RECHANGE / SPARE KIT

REP	Qté Qty	DESIGNATION	MATIERE MATERIAL	PO7
①	2	JOINT DE COUVERCLE COVER "O" RING	VITON	3KIVPO3-7REC
②	1	JOINT (EVENT) GASKET (VENT)		

(*) Document non contractuel, peut être modifié sans préavis, nous consulter pour vérification / Non contractual document, this document can be modified without notice, contact us for checking



PROduits - CHImiques - MATériels

FABRICATION DE PRODUITS DE TRAITEMENT D'EAU - MAINTENANCE ET DEPANNAGE TOUS MATERIELS

Z.I. des Ardoines - 51-53 avenue du Groupe Manouchian - 94400 Vitry-sur-Seine
Tél. : 01.48.86.44.65 - Fax : 01.48.86.40.98 - Email : prochima-segala-s.a@wanadoo.fr