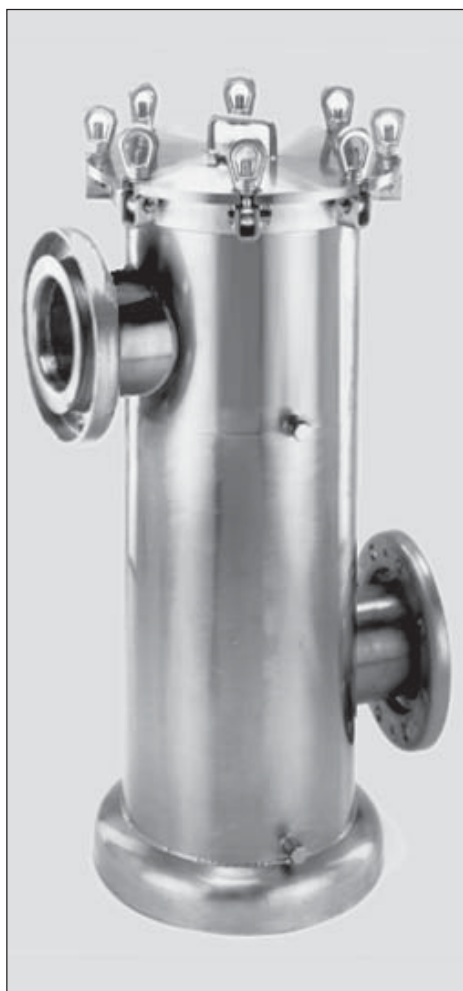




## FILTRE A PANIER POROMESH SERIE 230-300-380 MR POROMESH BASKET FILTER 230-300-380 MR SERIE



- Filtre équipé d'un panier POROMESH® nettoyable
- *Filter fitted with a POROMESH® cleaner basket*
- Porosités / Porosity :  
25.50.80.100.125.168.210.280.360.510.750.990µ
- Autres porosités, nous contacter
- *Other porosity please contact us*
- Débits importants
- *Important flow*
- Matière : acier inoxydable 316L
- *316L stainless steel construction*
- Pression de service maxi : 10 bar - T° maxi : 100°C
- *Max. working pressure : 10 bar - Maxi T° : 100°C*
- Joint nitrile (option : Viton)
- *Nitrile "O" ring or seals (option : viton)*
- Applications : liquides
- *Applications : liquids*
- Couvercle à ouverture rapide avec boulons basculants
- *Quick opening cover with swing bolts*
- Le panier POROMESH peut être équipé d'un système magnétique
- *A magnetic system can be placed inside the POROMESH basket*
- Potence de levage du couvercle en option (inclue pour 386MR et 388MR)
- *Option : Cover lifting device (included for 386MR and 388MR)*

### DEBIT EN M<sup>3</sup>/H FLOWRATE IN M<sup>3</sup>/H

Modèle Model	POROSITES / POROSITY			
	25 - 50 microns	75 microns	150 microns	300 microns +
231 MR	25	25	25	25
232 MR	30	36	40	40
233 MR	36	43	48	60
* 301 MR	50	60	66	80
* 302 MR	75	90	100	150
386 MR	110	130	150	200
388 MR	150	180	200	300

Débit conseillé pour une perte de charge de 0,150 bar  
 • Viscosité équivalente à celle de l'eau  
*Recommended flowrate for a pressure drop of 0,1 bar*  
 • Viscosity equivalent to water

### DESIGNATION DES FILTRES PRODUCT NOMENCLATURE

## POROMESH 301 MR

Entrée/Sortie  
*Inlet/Outlet :*  
 231 = 2" GAZ  
 232 = DN65 PN10  
 233 = DN80 PN10  
 301 = DN100 PN10  
 302 = DN150 PN10  
 386 = DN150 PN10  
 388 = DN200 PN10

Boulons basculants  
*Swings bolts*

# FILTRE A PANIER POROMESH SERIE 230-300-380 MR POROMESH BASKET FILTER 230-300-380 MR SERIE

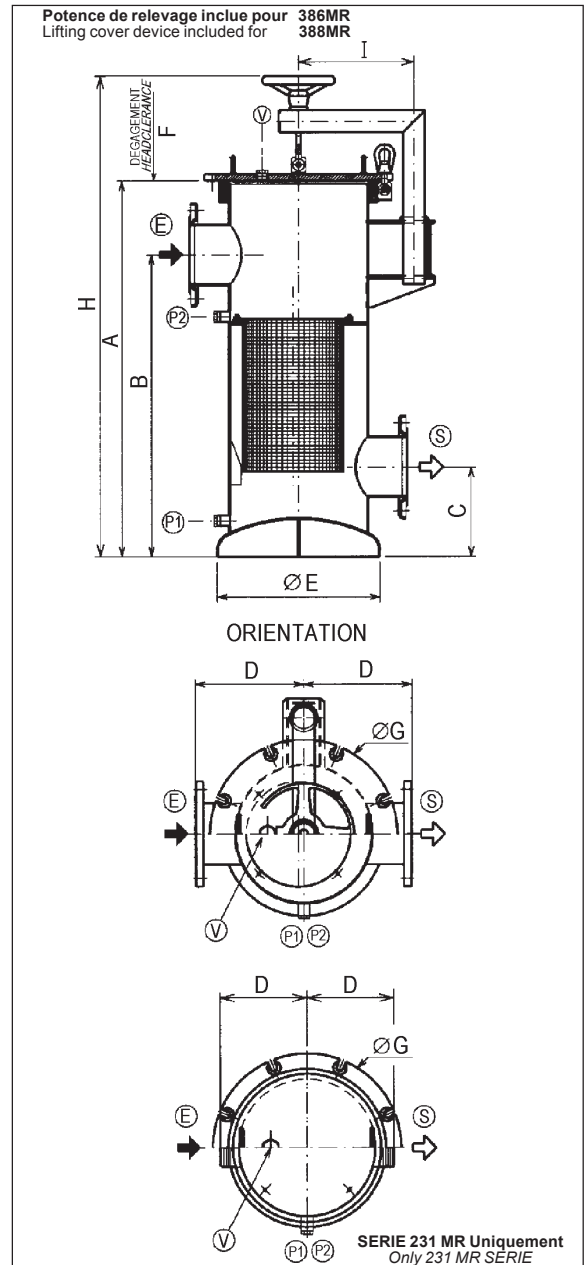
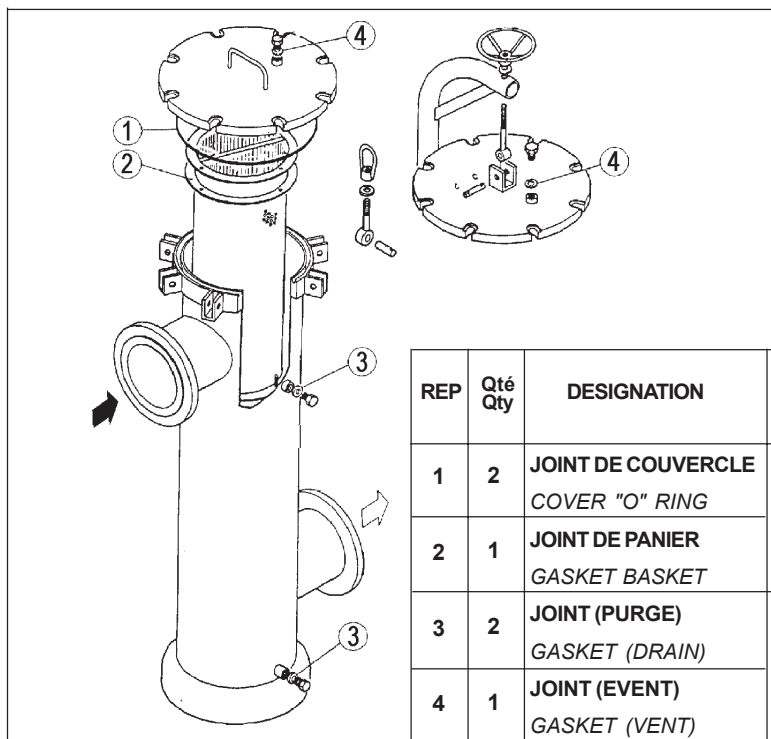
Modèle Model	A (mm)	B (mm)	C (mm)	D (mm)	E (mm)	F (mm)	G (mm)	H (mm)	I (mm)	Poids Weight (Kg)	Volume Volum (L)
231 MR	730	600	125	160	273	500	353	/	/	38	27
232 MR	730	600	200	230	273	500	353	/	/	39	30
233 MR	730	600	200	230	273	500	353	/	/	40	30
301 MR	960	750	250	250	400	600	427	/	/	58	70
* 301 MR	960	750	250	250	400	600	427	1245	345	83	70
302 MR	960	750	250	250	400	600	427	/	/	64	70
* 302 MR	960	750	250	250	400	600	427	1245	345	89	70
386 MR	1115	910	250	300	450	700	520	1400	320	125	125
388 MR	1320	1090	250	300	450	850	520	1610	320	135	145

\* Avec potence de relevage / With cover lifting

## DIMENSIONS ET RACCORDEMENTS DIMENSIONS-INLET/OUTLET

Modèle Model	Entrée / Sortie Inlet / Outlet Ø E	Events Vents V	Purge Drain P1 P2
231 MR	Ø 2" GAZ	3/8 "	3/4 "
232 MR	DN 65 PN 10	3/8 "	3/4 "
233 MR	DN 80 PN 10	3/8 "	3/4 "
301 MR	DN 100 PN 10	3/8 "	3/4 "
302 MR	DN 150 PN 10	3/8 "	3/4 "
386 MR	DN 150 PN 10	3/8 "	3/4 "
388 MR	DN 200 PN 10	3/8 "	3/4 "

\* Brides tournantes / Loose flange



## KIT DE RECHANGE / SPARE KIT

REP	Qté Qty	DESIGNATION	MATIERE MATERIAL	POROMESH 231 - 232 - 233 MR	POROMESH 301 - 302 MR	POROMESH 386 - 388 MR
1	2	JOINT DE COUVERCLE COVER "O" RING	NITRILE	3KIN230MRREC	3KIN300MRREC	3KIN380MRREC
2	1	JOINT DE PANIER GASKET BASKET				
3	2	JOINT (PURGE) GASKET (DRAIN)	VITON	3KIV230MRREC	3KIV300MRREC	3KIV380MRREC
4	1	JOINT (EVENT) GASKET (VENT)				

(\*) Document non contractuel, peut être modifié sans préavis, nous consulter pour vérification / Non contractual document, this document can be modified without notice, contact us for checking



# PROduits - CHImiques - MATériels

FABRICATION DE PRODUITS DE TRAITEMENT D'EAU - MAINTENANCE ET DEPANNAGE TOUS MATERIELS



Z.I. des Ardoines - 51-53 avenue du Groupe Manouchian - 94400 Vitry-sur-Seine  
Tél. : 01.48.86.44.65 - Fax : 01.48.86.40.98 - Email : [prochima-segala-s.a@wanadoo.fr](mailto:prochima-segala-s.a@wanadoo.fr)