



## AU SERVICE DE L'EAU DEPUIS 1976

### CORPS DE FILTRE A POCHE - SERIE RAFALE BAG HOUSING - RAFALE SERIE



- Corps de filtre mono filtre poche - taille 30 ou 40
- *Single bag housing for filter bags size 30 ou 40*
- Débit important
- *High flow rate*
- Peut recevoir des filtres poches feutre ou monofilament
- *Can be fitted with felt or monofilament filter bags*
- Matière : acier inox 316L
- *316L stainless steel construction*
- Pression de service maxi : 6 bar - T° maxi : 60°C
- *Max. working pressure : 6 bar - Maxi T° : 60°C*
- Joint nitrile (option : Viton)
- *Cover O-ring : nitrile (option : viton)*
- Application : liquides
- *Application : liquids*
- Fermeture rapide par étrier
- *V-clamps closure for quick maintenance*
- Peut recevoir un dispositif anti-retour ou un système magnétique
- *A non return device or a magnetic system can be placed inside the bag*

#### DEBIT MAXIMUM CONSEILLE EN M<sup>3</sup>/H MAXI FLOWRATE IN M<sup>3</sup>/H

Modèle <i>Model</i>	Taille du filtre poche <i>Filter bag size</i>	Débit <i>Flowrate</i>
RAFALE I	30	50
RAFALE II	40	70

Débit conseillé pour une perte de charge de 0,150 bar

- Viscosité équivalente à celle de l'eau
  - Filtre poche feutre de 1 à 100 µm
  - Filtre poche monofilament de 5 à 1000 µm
- Recommended flowrate for a pressure drop of 0,1 bar*
- Viscosity equivalent to water
  - Felt filter bag from 1 to 100 µm
  - Monofilament filter bag from 5 to 1000 µm

#### DESIGNATION ORDERING INFORMATION

## RAFALE I

Série \_\_\_\_\_  
*Serie*

#### Taille / Size :

Taille I = Filtre poche taille 30 \_\_\_\_\_  
*Filter bag size 30*

Taille II = Filtre poche taille 40 \_\_\_\_\_  
*Filter bag size 40*

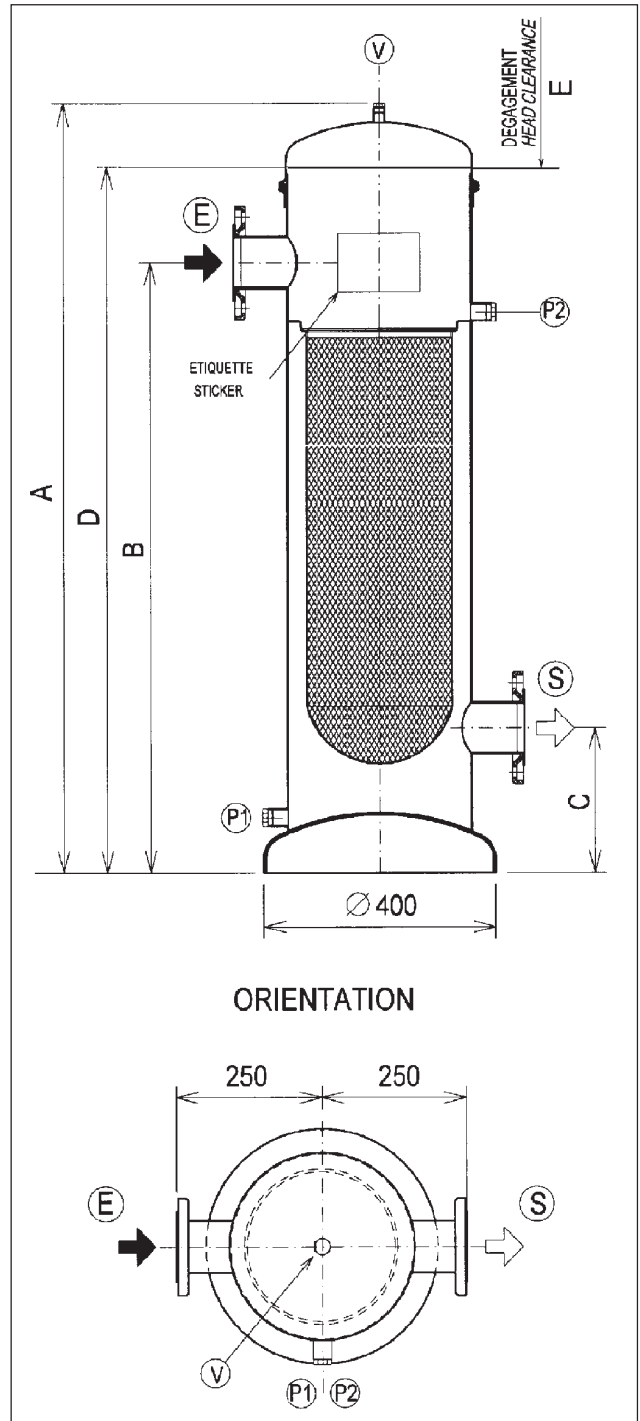
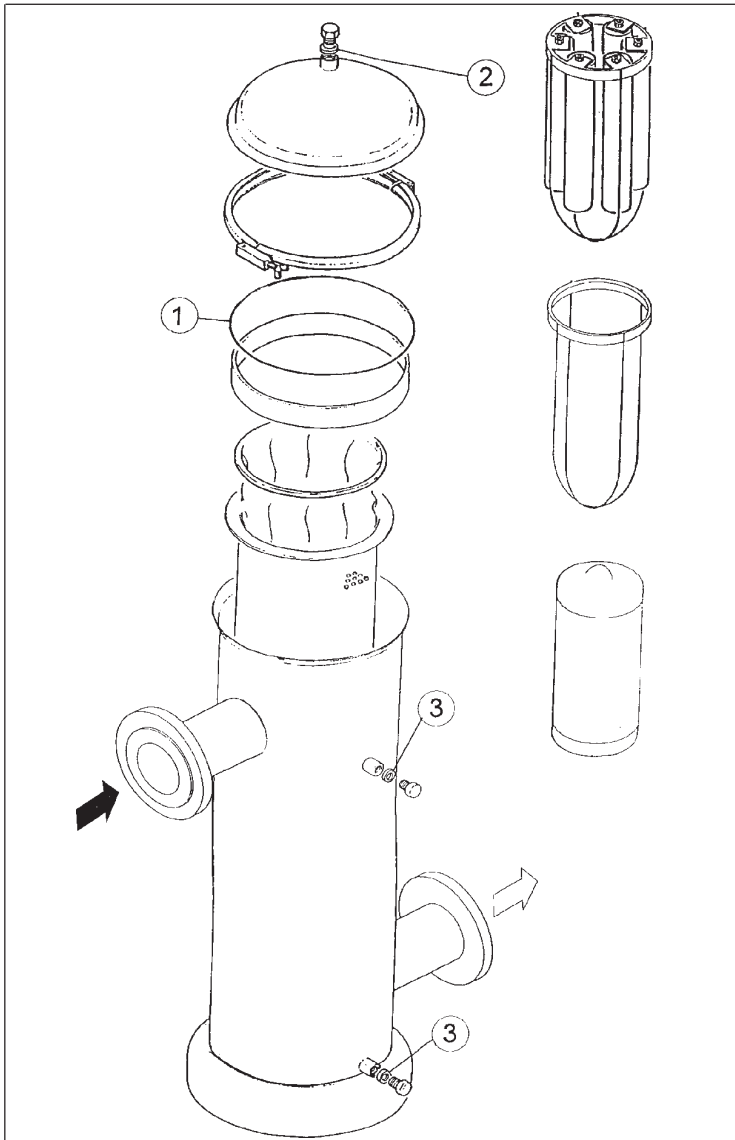
# CORPS DE FILTRE A POCHE - SERIE RAFALE BAG HOUSING - RAFALE SERIE

Modèle Model	A (mm)	B (mm)	C (mm)	D (mm)	E (mm)	Poids Weight (Kg)	Volume Volume (L)
RAFALE I	1320	1050	250	1200	800	41	90
RAFALE II	1580	1300	250	1460	1100	46	110

## DIMENSIONS - ENTREE/SORTIE DIMENSIONS - INLET/OUTLET

Modèle Model	Entrée / Sortie Inlet / Outlet (E) (S)	Event Vent (V)	Purges Drains (P1) (P2)
RAFALE I	DN80 PN10	3/8" Gaz	3/4" Gaz
RAFALE II	DN100 PN10	3/8" Gaz	3/4" Gaz

## Brides tournantes / Loose flanges



## KIT DE RECHANGE / SPARE KIT

REP	Qté Qty	DESIGNATION	MATIERE MATERIAL	RAFALE I RAFALE II
①	2	JOINT DE COUVERCLE COVER "O" RING	NITRILE	3KINRAFALEREC
②	1	JOINT (EVENT) GASKET (VENT)		
③	2	JOINT (PURGE) GASKET (DRAIN)	VITON	3KIVRAFALEREC

(\*)Document non contractuel, peut être modifié sans préavis, nous consulter pour vérification / Non contractual document, this document can be modified without notice, contact us for checking



# PROduits - CHImiques - MATériels

FABRICATION DE PRODUITS DE TRAITEMENT D'EAU - MAINTENANCE ET DEPANNAGE TOUS MATERIELS



Z.I. des Ardoines - 51-53 avenue du Groupe Manouchian - 94400 Vitry-sur-Seine

Tél. : 01.48.86.44.65 - Fax : 01.48.86.40.98 - Email : [prochima-segala-s.a@wanadoo.fr](mailto:prochima-segala-s.a@wanadoo.fr)