

Adoucisseur industriel CLACK

VANNE CLACK CK-1.25

Préservez toutes vos installations sanitaires, chauffages, climatisations et de process industriels contre l'entartrage. L'adoucisseur **CLACK CK-1.25** assurera une longévité maximale de tous vos appareils grâce à sa capacité qui permet de traiter l'eau sur des plages de débit jusqu'à **6 m³/h** nominal.

- ✓ Ecran matriciel à multi-couleurs rétro-éclairé
- ✓ Multi-langues : anglais, français, espagnol
- ✓ Fonction d'économie d'énergie
- ✓ Affiche le nombre de jour restant, la capacité restante, l'heure et le débit
- ✓ Indique les coordonnées du service de maintenance avec le nom et le numéro de téléphone
- ✓ Changement de couleur de l'écran pour indiquer le statut de la vanne
- ✓ Possibilité de 4 régénérations par jour
- ✓ Indicateur de faible niveau de batterie
- ✓ Régénération commandée électroniquement avec une alarme de dysfonctionnement

Compatible
avec un boîtier
Contrôleur
Système

- ✓ 2 contacts de sorties programmables
- ✓ Commande double pour piloter simultanément la NHWB et/ou la MAV
- ✓ Fonction de double détassage pour une efficacité maximale
- ✓ Bac à sel humide ou sec
- ✓ Remplissage avec de l'eau traitée pour un bac à sel propre
- ✓ Option de régénération retardée avec forçage calendaire
- ✓ Calcul intelligent de la réserve avec forçage de sécurité
- ✓ Mémoire du diagnostique avec historique sur 63 jours
- ✓ Mémoire de l'historique des informations
- ✓ Signal d'alarme pour prévenir d'un problème mécanique pendant le service
- ✓ Option d'alarme de faible niveau de sel
- ✓ Mixing intégré



**La qualité et
la fiabilité au service
de la performance**

**Un bureau d'étude à vos cotés
pour vous apporter une solution
adaptée à chaque besoin**

ADOUCCISSEURS INDUS/INDUS



V06.18.1

Vanne CLACK CK-1.25

CARACTERISTIQUES TECHNIQUES

Débit de la vanne seule avec 3,5 bar sur l'entrée	Standard
Entrée / Sortie BSP Conique	1 "1/4
En continu (Delta P de 1 bar)	7.7 m³/h
Détassage maxi (Delta P de 1,8 bar)	7 m³/h
Matériau	Noryl

Tous nos adoucisseurs sont composés en configuration de base de :

D'un bac à sel équipé d'un aircheck, un contrôleur externe de débit à l'égout, un transfo 12V, un bypass, un tube distributeur en 32 mm monté dans la bouteille, une résine agréée alimentaire.

Pression de service de 2 à 8 bar / Température d'utilisation de 2 à 40°C

OPTION : Flotteur double sécurité pour adoucisseur jusqu'à 150L (F6) et à partir de 200L (F7), plancher PVC (PS), plancher Masonite (PM), Vanne de fermeture externe NBP pour CK 1.25" MF (NB), alarme de sel—SALT DETECT (0710005625), Oventrop mixing vanne 1"¼ (0408016172)

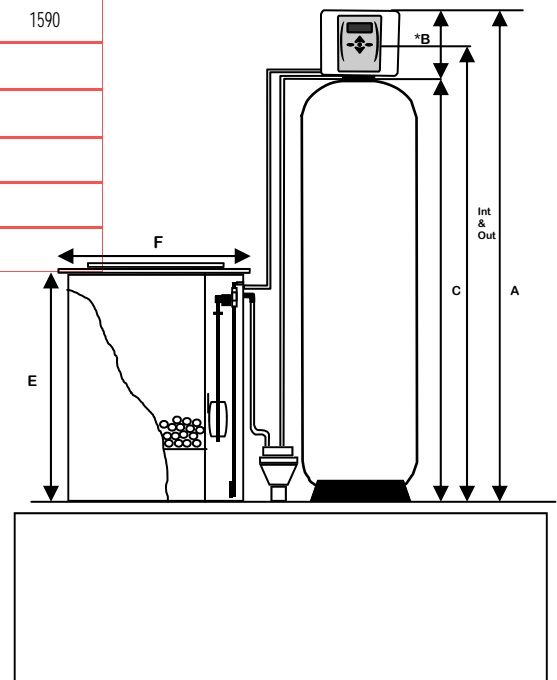
Code Chrono	4305053221/05 HF	4305053221/07 HF	4305053221/10 HF	4305053221/15 HF	4305053221/20 HF	4305053221/25 HF
Code Volumétrique	4305053222/05 HF	4305053222/07 HF	4305053222/10 HF	4305053222/15 HF	4305053222/20 HF	4305053222/25 HF
Litres de résines	50 L	75 L	100 L	150 L	200 L	250 L
Capacité bac à sel	150 L	150 L	200 L	300 L	300 L	400 L
Capacité d'échange (pour une consommation de sel de 150 g/l)						
Capacité						
°F x m³	275	413	550	825	1100	1375
Consommation de sel						
Sel Kg / régénération	7.5	11	15	22.5	30	37.5
Débit						
Nominal m³/h *	2.5	3.7	5	5.2	5.7	6
De pointe m³/h *	5	6	7	7	7	7
Consommation d'eau par régénération - en litres						
Détassage	100	130	160	200	230	380
Aspiration+ Rinçage lent	110	160	210	320	375	490
2ème Détassage	30	50	60	100	115	150
Rinçage rapide	140	190	240	370	430	570
Volume total	380	530	670	990	1150	1590
Régénération						
Départ	2h00 du matin, la régénération retardée peut être réglée					
Temps total réglable	Maximum 210 minutes					
Chronométrique	1-28 jours entre chaque régénération					
Volumétrique	0,2 - 2000 m³ maximum de capacité					

Dimensions en mm	Litres de résines X 2					
	50	75	100	150	200	250
A	1564	1564	2020	2020	2080	1830
Ø Bouteille	334	334	369	406	469	552
C	1374	1374	1830	1830	1890	1640
IN & OUT	1424	1424	1880	1880	1940	1690
E	800	800	980	975	975	900
F	530	530	555	685	685	860
Poids kg**	100	180	210	370	500	580

*: variable selon les composants

*B : hauteur de la vanne : 190

** Poids : peut varier selon conditionnement



Nous nous réservons le droit de modifier sans avis préalable les modèles et caractéristiques de nos appareils