

Adoucisseur industriel CLACK

VANNE CLACK TC+ -1.25

Préservez toutes vos installations sanitaires, chauffages, climatisations et de process industriels contre l'entartrage. L'adoucisseur **CLACK TC+ -1.25** assurera une longévité maximale de tous vos appareils grâce à sa capacité qui permet de traiter l'eau sur des plages de débit jusqu'à **6 m³/h** nominal.

- Ecran matriciel rétroéclairé
- Multi-langues : anglais, français, espagnol
- Fonction d'économie d'énergie
- Affiche le nombre de jour restant, la capacité restante, l'heure et le débit
- Indique les coordonnées du service de maintenance avec le nom et le numéro de téléphone
- Saumurage proportionnel pour une économie de sel (option UF)
- Option chlorinateur
- Possibilité de plusieurs régénérations par jour via un signal externe
- Indicateur de faible niveau de batterie
- Régénération commandée électroniquement avec une alarme de dysfonctionnement avec buzzer désactivable

Compatible
avec un boîtier
Contrôleur
Système

- Mode vacances
- 2 contacts de sorties programmables
- Commande double pour piloter simultanément la NHWB et/ou la MAV
- Fonction de double détassage pour une efficacité maximale
- Bac à sel humide ou sec
- Remplissage avec de l'eau traitée pour un bac à sel propre
- Option de régénération retardée avec forçage calendaire
- Calcul intelligent de la réserve avec forçage de sécurité
- Mémoire du diagnostique avec historique sur 90 jours
- Mémoire d'historique étendue avec beaucoup d'informations
- Signal d'alarme pour prévenir d'un problème mécanique pendant le service
- Option d'alarme de faible niveau de sel
- Mixing intégré



La qualité et
la fiabilité au service
de la performance

Un bureau d'étude à vos cotés
pour vous apporter une solution
adaptée à chaque besoin

ADOUCCISSEURS INDUS/INDUS



V06.18.1

Vanne CLACK TC+ -1.25

CARACTERISTIQUES TECHNIQUES

Débit de la vanne seule avec 3,5 bar sur l'entrée	Standard
Entrée / Sortie BSP Conique	1 "1/4
En continu (Delta P de 1 bar)	7.7 m ³ /h
Détassage maxi (Delta P de 1,8 bar)	7 m ³ /h
Matériau	Noryl

Tous nos adoucisseurs sont composés en configuration de base de :

D'un bac à sel équipé d'un aircheck avec *flotteur double sécurité en 3/8" (F6)* avec un *plancher PVC (en option en dessous de 75 litres)*, un contrôleur externe de débit à l'égout, un transfo 12V, un bypass, un tube distributeur en 32 mm monté dans la bouteille, une résine agréée alimentaire. , (PS), 2 m de tuyau de vidange avec *collier de serrage. Mixing intégré*
Pression de service de 2 à 8 bar / Température d'utilisation de 2 à 40°C

OPTION : *Plancher PVC pour le 50 L (PS), plancher Masonite (PM), Vanne de fermeture externe NBP pour CK 1.25" MF (NB), alarme de sel—SALT DETECT (0710005625), 2 Flexibles, Chlorinateur (CL)*

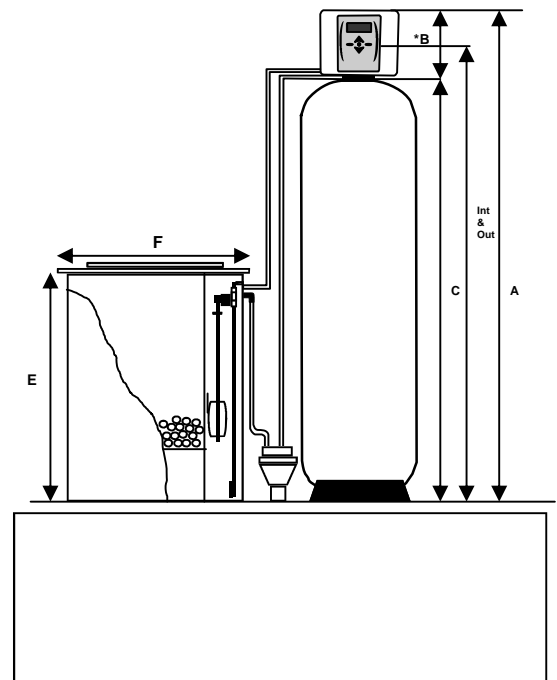
Code Volumétrique	4305058773 50F6	4305058773 75F6PS	4305058773 100F6PS	4305058773 150F6PS	4305058773 175F6PS	4305058773 225F6PS
Litres de résines en L	50	75	100	150	175	225
Type de bouteille	10x54	13x54	14x65	16x65	18x65	21x60
Poids de silex en kg	0	7	9	12	25	50
Capacité bac à sel en L	150	200	200	300	400	400
Capacité °F.m3 @ 150 gr NaCl / l	275	412	550	825	962	1237
Consommation de sel	7.5	11.2	15	22.5	26.2	33.9
Débit Nominal m ³ /h *	3.5	4.3	5	5.2	5.7	6
Débit de pointe m ³ /h *	5	6	7	7	7	7



Nous nous réservons le droit de modifier sans avis préalable les modèles et caractéristiques de nos appareils

Départ la régénération retardée peut être réglée 2h00 du matin ,
Maximum 210 minutes
Chronométrique 1-28 jours entre chaque régénération
1-Volumétrique 0,2 - 2000 m³ maximum de capacité

Litres de résines	Dimensions en mm					
	50	75	100	150	175	225
A	1564	1564	2020	2020	2080	1830
Ø Bouteille	334	334	369	406	469	552
C	1374	1374	1830	1830	1890	1640
IN & OUT	1424	1424	1880	1880	1940	1690
E	800	800	980	975	975	900
F	530	530	555	685	685	860
Poids kg**	100	180	210	370	500	580



*: variable selon les composants
*B : hauteur de la vanne : 190
** Poids : peut varier selon conditionnement