

Compteurs à impulsions

Raccordements filetés de 20/27 à 50/60



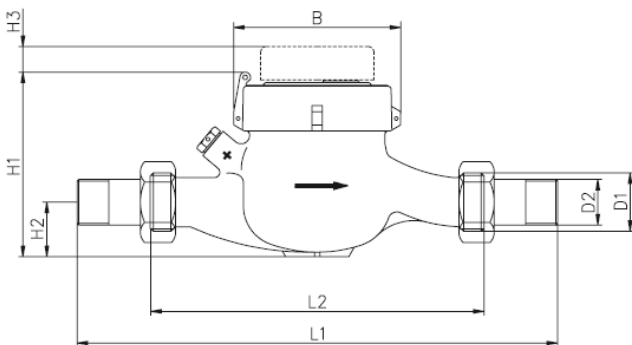
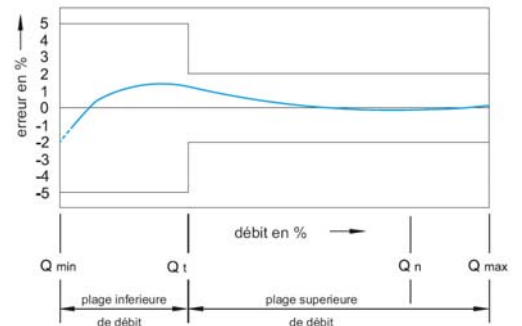
Compteur jets multiples à cadran sec

Les compteurs à turbine à jets multiples cadran sec sont équipés d'une technique de pointe de couplage magnétique. Seule la turbine est immergée. Les perturbations dues à des eaux de qualité variable ne peuvent affecter le totalisateur orientable et monté sous vide.

Valeur d'impulsions : $I = 1$ Litre / impulsion

Performances :

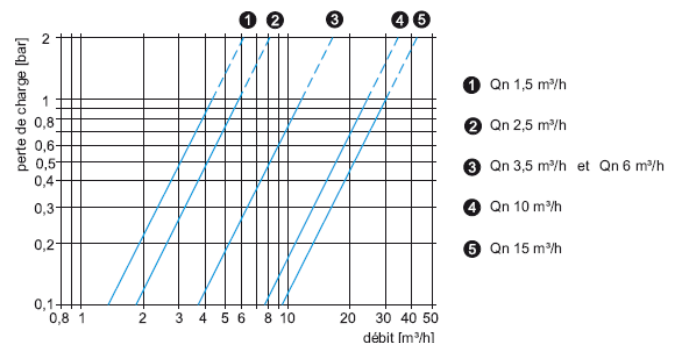
Référence		JN20	JN25	JN30	JN40	JN50
Raccords E/S		3/4"	1"	1"1/4	1"1/2	2"
Débit maximum Q_{max}	m^3/h	5	7	10	20	30
Débit nominal Q_n	m^3/h	2,5	3,5	5	10	15
Débit minimum Q_{min}	l/h	25	60	60	100	450
Température maxi	$^{\circ}C$	30	30	30	30	30



Dimensions :

Référence		JN20	JN25	JN30	JN40	JN50
Longueur (L1)	mm	288	378	378	438	438
Longueur (L2)	mm	190	260	260	300	300
Largeur (B)	mm	95	100	100	131	165
Hauteur (H1)	mm	120	145	145	170	190
Hauteur (H3)	mm	15	15	15	15	15
\varnothing compteur (D1)	mm	1"	1"1/4	1"1/2	2"	2"1/2
\varnothing Raccord (D2)	mm	3/4"	1"	1"1/4	1"1/2	2"
Poids	kg	1,8	2,7	2,7	5,4	5,4

Raccords démontables disponibles en option
(RDJN -20 -25 -30 -40 -50)

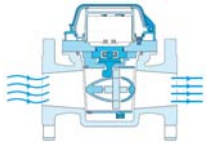


Compteurs Woltmann

Raccordements à brides DN 50, 65, 80 et 100

Tous les modèles sont à **cadran totalement sec et à impulsions** (transmission magnétique).

Seule la turbine est immergée. Le totalisateur à rouleaux fonctionne au sec. Il est étanche, sous vide, protégé contre les risques d'inondation et rotatif.



L'hélice axiale permet à l'eau de passer en ligne droite dans le compteur; la **perte de pression due à la mesure est très minime**.

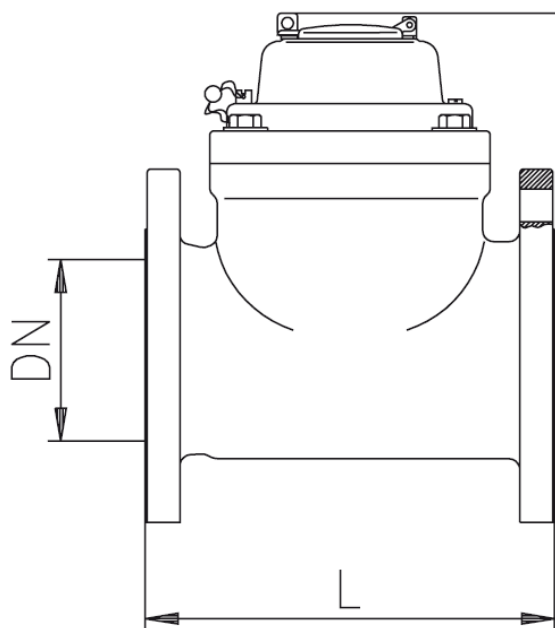
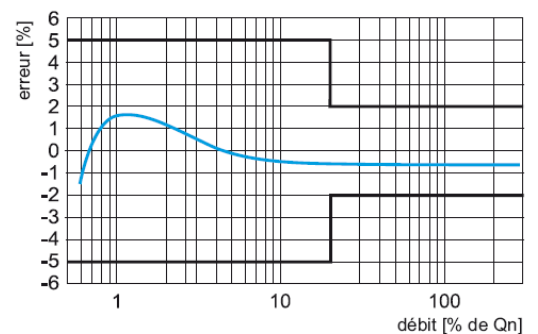
L'embuage à l'intérieur du hublot est exclu, ce qui facilite la lecture.



Valeur d'impulsions : **I = 10 Litre / impulsion**

Performances :

Référence		JN50B	JN65B	JN80B	JN100B
Débit maximum Q max.	m ³ /h	30	50	80	120
Débit nominal Q n	m ³ /h	15	25	40	60
Débit minimum Q min.	m ³ /h	0,35	0,45	0,8	1,5
Température maxi.	°C	50	50	50	50



Dimensions :

Référence		JN50B	JN65B	JN80B	JN100B
DN		50	65	80	100
Longueur (L)	mm	200	200	225	250
Hauteur	mm	200	208	255	275
Diamètre bride	mm	165	185	200	220
Poids	kg	12,6	13,2	14,2	18,2

